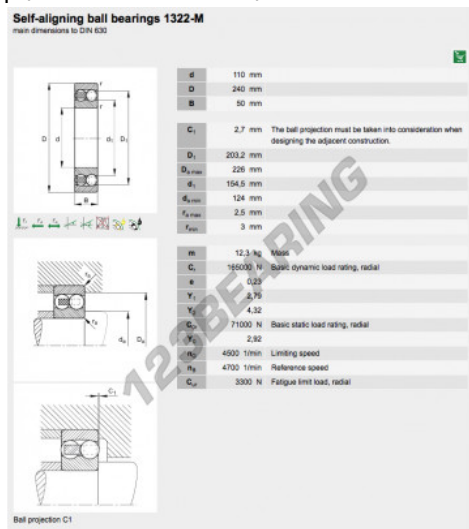


Rolamento com rótula sobre esferas 1322-M-FAG - 1322-M-FAG

<https://www.123rolamento.pt/rolamento-mancal/rolamento-esferas/rotula-esferas/1322-m-fag>



CARACTERÍSTICAS DO PRODUTO

Marca	FAG
Nº Ean13	4012801472906
Diâmetro interior	110 mm
Diâmetro exterior	240 mm
Espessura	50 mm
Velocidade-limite	4200 rpm
Peso	11800 g
Carga dinâmica	165 kN
Carga estática	72 kN
Embalagem	1
Padrão	Nenhuma norma

contato@123rolamento.pt

CRT4 de Lesquin 60 Rue Du Haut De Sainghin 59273 Fretin FRANCE