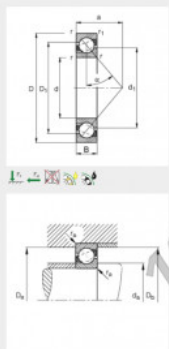


Rolamento esfera carreira simple 7320-B-TVP-FAG - 7320-B-TVP-FAG

<https://www.123rolamento.pt/rolamento-mancal/rolamento-esferas/carreira-simple/7320-b-tvp-fag>

Angular contact ball bearings 7320-B-TVP
main dimensions to DIN 629-1, contact angle $\alpha = 40^\circ$



d	100 mm
D	215 mm
B	47 mm
a	90 mm
D ₁	171.7 mm
D _{2max}	201 mm
D _{3max}	208 mm
d ₁	146.3 mm
d _{2min}	114 mm
f _{1min}	1.1 mm
f _{2max}	2.5 mm
f _{3max}	3 mm
f _{4max}	3 mm
f _{5max}	3 mm
f _{6max}	3 mm
α	40 ° Contact angle
m	7.16 kg Mass
C	214000 N Basic dynamic load rating, radial
C ₀	197000 N Basic static load rating, radial
n ₀	3700 1/min Limiting speed
n _B	3550 1/min Reference speed
C ₁₀	10600 N Fatigue limit load, radial

CARACTERÍSTICAS DO PRODUTO

Marca	FAG
Nº Ean13	3663952348216
Diâmetro interior	100 mm
Diâmetro exterior	215 mm
Espessura	47 mm
Embalagem	1

contato@123rolamento.pt

CRT4 de Lesquin 60 Rue Du Haut De Sainghin 59273 Fretin FRANCE