

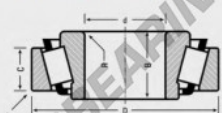
Rolamento cónico

NP159006-NP259680-TIMKEN - NP159006-NP259680-TIMKEN

<https://www.123rolamento.pt/rolamento-mancal/rolamento-rolos/conico/np159006-np259680-timken>

BEARING SPECIFICATION GUIDE **TIMKEN**

Tapered Roller Bearings
NP Part Numbers - Continued



Numerical Listing

Part Numbers		Cone			Cup		
Cone	Cup	Bore d	Width B	BF Radius R	O.D. D	Width C	BF Radius r
NP159006	NP259680	0.938 23.813	0.845 21.463	0.06 1.52	2.563 65.088	0.625 15.875	0.06 1.52

CARACTERÍSTICAS DO PRODUTO

Marca	TIMKEN
Nº Ean13	3663952378169
Diâmetro interior	23.812 mm
Diâmetro exterior	65.088 mm
Espessura	21.463 mm
2ª Espessura	22.225 mm
Peso	362 g
Embalagem	-
Padrão	-

contato@123rolamento.pt

CRT4 de Lesquin 60 Rue Du Haut De Sainghin 59273 Fretin FRANCE