

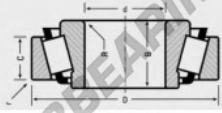
Rolamento cónico

NP197868-NP802507-TIMKEN - NP197868-NP802507-TIMKEN

<https://www.123rolamento.pt/rolamento-mancal/rolamento-rolos/conico/np197868-np802507-timken>

BEARING SPECIFICATION GUIDE **TIMKEN**

Tapered Roller Bearings
NP Part Numbers - Continued



Numerical Listing

Part Numbers		Cone			Cup		
Cone	Cup	Bore d	Width B	BF Radius R	O.D. D	Width C	BF Radius r
NP197868	NP802507	57.150	21.946	0.864	96.838	20.274	2.29

CARACTERÍSTICAS DO PRODUTO

Marca	TIMKEN
Nº Ean13	3663952378183
Diâmetro interior	57.15 mm
Diâmetro interior	2 1/4" inch
Diâmetro exterior	96.838 mm
Diâmetro exterior	3 13/16" inch
Espessura	21.946 mm
Espessura	0.864" inch
2ª Espessura	25.4 mm
2ª Espessura	1" inch
Embalagem	1

contato@123rolamento.pt

CRT4 de Lesquin 60 Rue Du Haut De Sainghin 59273 Fretin FRANCE