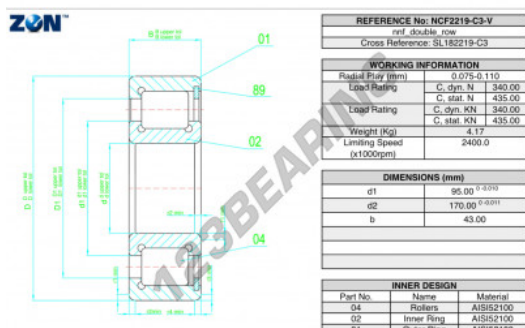


Rolamento de rolos NCF2219-C3-V-ZEN - NCF2219-C3-V-ZEN

<https://www.123rolamento.pt/rolamento-mancal/rolamento-rolos/rolos/ncf2219-c3-v-zen>



CARACTERÍSTICAS DO PRODUTO

Marca	ZEN
N° Ean13	3616060509239
Diâmetro interior	95 mm
Diâmetro exterior	170 mm
Espessura	43 mm
Velocidade-limite	2400 rpm
Carga dinâmica	340 kN
Carga estática	435 kN
Embalagem	1

contato@123rolamento.pt

CRT4 de Lesquin 60 Rue Du Haut De Sainghin 59273 Fretin FRANCE