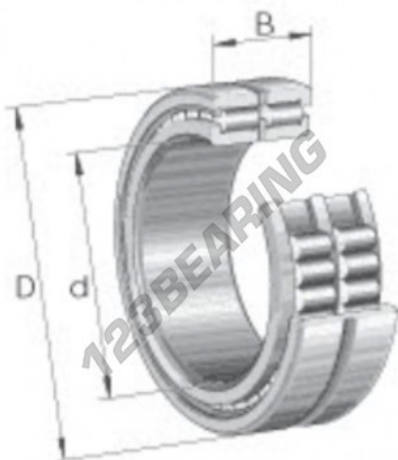


Rolamento de rolos SL184922-A-INA - SL184922-A-INA

<https://www.123rolamento.pt/rolamento-mancal/rolamento-rolos/rolos/sl184922-a-ina>



CARACTERÍSTICAS DO PRODUTO

Marca	INA
Nº Ean13	3616060625816
Diâmetro interior	110 mm
Diâmetro exterior	150 mm
Espessura	40 mm
Peso	2150 g
Embalagem	-

contato@123rolamento.pt

CRT4 de Lesquin 60 Rue Du Haut De Sainghin 59273 Fretin FRANCE