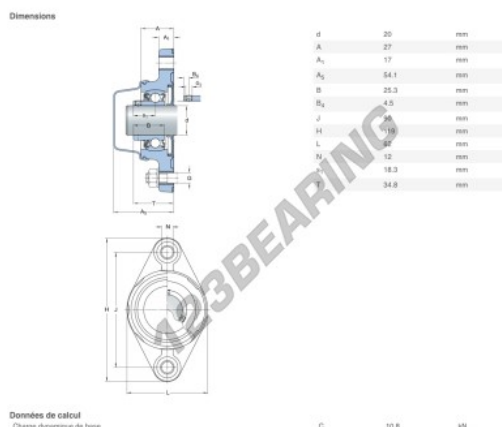


Mancal - 2 fixações
F2BC-20M-CPSS-DFH-SKF - F2BC-20M-CPSS-DFH-SKF
<https://www.123rolamento.pt/rolamento-mancal/mancal/mancal-2-fixacoes/f2bc-20m-cpss-dfh-skf>



CARACTERÍSTICAS DO PRODUTO

Marca	SKF
Nº Ean13	7316577845351
Diâmetro do veio	20 mm
N.º de fixadores	2
Aperto	Anel de bloqueio excêntrico
Distância do centro de fixação	90 mm
Material	POLIPROPILENO DE QUALIDADE ALIMENTAR
Peso	280 g
Carga dinâmica	10.8 kN
Carga estática	6.55 kN
Embalagem	1
Padrão	Nenhuma norma

contato@123rolamento.pt

CRT4 de Lesquin 60 Rue Du Haut De Sainghin 59273 Fretin FRANCE