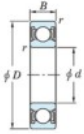


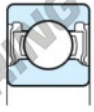
Rolamento esfera carreira simple 6912-2RU-JTEKT - 6912-2RU-JTEKT

<https://www.123rolamento.pt/rolamento-mancal/rolamento-esferas/carreira-simple/6912-2ru-jtekt>

Boundary dimensions



Sealed



Non contact sealed

Bearing No.	Boundary dimensions(mm)				Basic load ratings(kN)		Fatigue load factor	
	d	b	B	r(mm)	C _r	C _{0r}	lim(kN) Cu	f0
6912 2RU	60	85	13	1	25.2	17.3	0.94	16.2

CARACTERÍSTICAS DO PRODUTO

Marca	JTEKT
N° Ean13	4549250183904
Diâmetro interior	60 mm
Diâmetro exterior	85 mm
Espessura	13 mm
Carga dinâmica	25.2 kN
Carga estática	17.3 kN
Embalagem	1

contato@123rolamento.pt

CRT4 de Lesquin 60 Rue Du Haut De Sainghin 59273 Fretin FRANCE