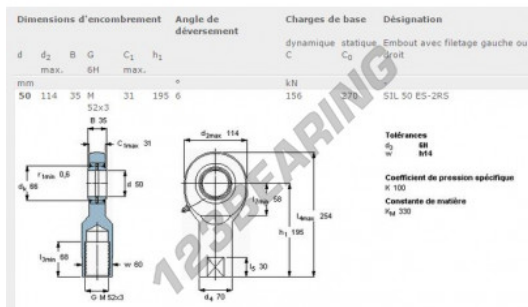


Rótula SI
SIL50-ES-2RS-SKF - SIL50-ES-2RS-SKF
<https://www.123rolamento.pt/rolamento-mancal/rotula/si/sil50-es-2rs-skf>



CARACTERÍSTICAS DO PRODUTO

Marca	SKF
Nº Ean13	7316570762020
Diâmetro interior	50 mm
Diâmetro exterior	114 mm
Espessura	35 mm
Tipo	SI
Peso	4100 g
Embalagem	1

contato@123rolamento.pt

CRT4 de Lesquin 60 Rue Du Haut De Sainghin 59273 Fretin FRANCE